

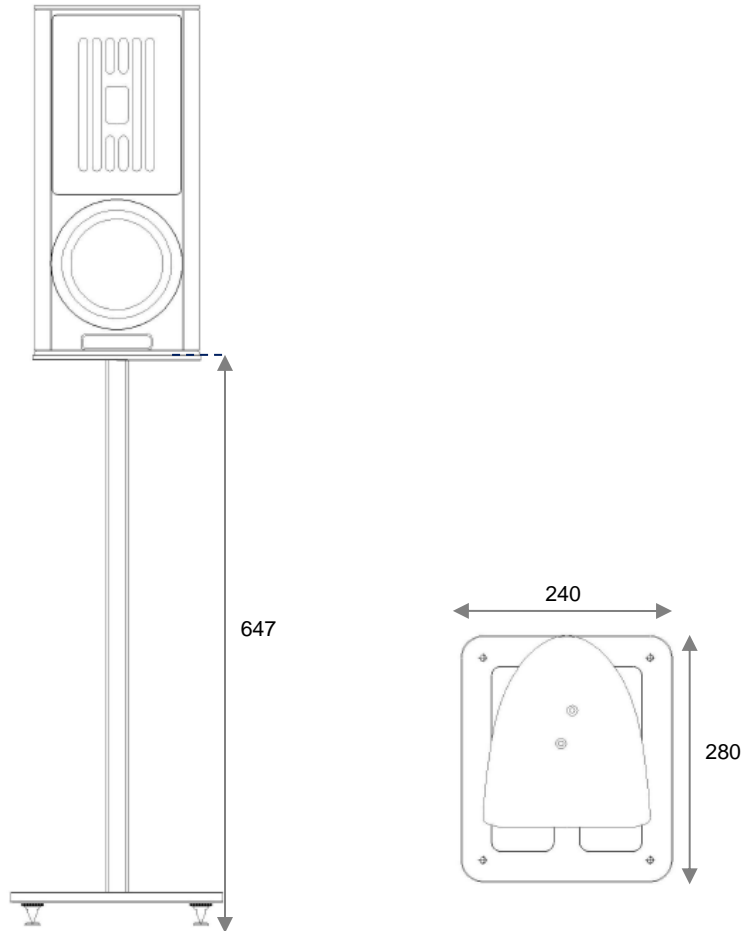
Speaker Stand LTD

PIEGA の C2 同軸リボン搭載型ブックシェルフスピーカーCoax10.2 並びに LDR2642MK II リボン搭載の Premium1.2 に相応しい、ミニマムな機能美が質感の高さを引き立たせるシンプルなスピーカースタンド。これまでの PIEGA 開発のスピーカースタンド同様、ベースプレートやトッププレートとスピーカー本体の接触面積を可能な限り小さくし、外部振動の影響を防ぎます。

あたかも空中に固定されているかのようなスピーカー設置で、外部レゾナンスを解放することにより、低域の量感や C2 同軸リボンユニットや LDR2642MK II リボンツイーターのクリアネス特性を極限まで高め、音源のピンポイント化を実現、スピーカー本来のパフォーマンスを余すところなく引き出します。付属のスパイク脚はネジ式で微妙な高さ調整が可能。スピーカー本体同様、高品質なアルミニウムをふんだんに使用し、音質、外観とも一体感溢れる音楽再生をお楽しみいただけます。



Coax10.2 / Premium1.2 用スタンド



Speaker Stand LTD

Technical Date

Model	Coax10.2 / Premium1.2 用スタンド
サイズ	H647 x W240 x D280mm (付属スパイク脚付)
重量	3kg/本
仕上げ	シルバー: ポリッシュドアルミニウムシルバー ブラック: アルミニウムブラックアルマイト加工
付属品	スパイク脚 x 8個、スパイク受け x 8個
本体価格	¥125,000/ペア(税別)
備考	スピーカーとスタンドの接合部には、スピーカー付属のゴム脚、 またはスタンド付属の粘着テープをご利用ください。